

Dell PowerEdge M1000e, M915, M910, M820, M710HD, M710, M620, M610x, M610, M520 e M420

Guia de Noções Básicas

Modelo normativo: BMX01, DWHH, HHB, FHB, and QHB
Tipo normativo: DWHH Series, HHB Series, FHB Series, and QHB Series



Notas, avisos e advertências



NOTA: Uma NOTA indica informações importantes para utilizar melhor o computador.



CUIDADO: Um AVISO indica possíveis danos ao hardware ou perda de dados e ensina como evitar o problema.



ATENÇÃO: Uma ADVERTÊNCIA indica possíveis riscos de danos à propriedade, de lesões corporais ou até mesmo de morte.

© 2013 Dell Inc.

Marcas comerciais usadas neste texto: Dell™, o logotipo Dell, Dell Boom™, Dell Precision™, OptiPlex™, Latitude™, PowerEdge™, PowerVault™, PowerConnect™, OpenManage™, EqualLogic™, Compellent™, KACE™, FlexAddress™, Force10™ e Vostro™ são marcas comerciais da Dell Inc. Intel®, Pentium®, Xeon®, Core® e Celeron® são marcas registradas da Intel Corporation nos Estados Unidos e em outros países. AMD® é marca registrada e AMD Opteron™, AMD Phenom™ e AMD Sempron™ são marcas comerciais da Advanced Micro Devices, Inc. Microsoft®, Windows®, Windows Server®, Internet Explorer®, MS-DOS®, Windows Vista® e Active Directory® são marcas comerciais ou marcas registradas da Microsoft Corporation nos Estados Unidos e/ou em outros países. Red Hat® e Red Hat® Enterprise Linux® são marcas registradas da Red Hat, Inc. nos Estados Unidos e/ou em outros países. Novell® e SUSE® são marcas registradas da Novell Inc. nos Estados Unidos e/ou em outros países. Oracle® é marca registrada da Oracle Corporation e/ou afiliadas. Citrix®, Xen®, XenServer® e XenMotion® são marcas registradas ou marcas comerciais da Citrix Systems, Inc. nos Estados Unidos e/ou em outros países. VMware®, Virtual SMP®, vMotion®, vCenter® e vSphere® são marcas registradas ou marcas comerciais da VMware, Inc. nos Estados Unidos ou em outros países. IBM® é marca registrada da International Business Machines Corporation.

2013 - 04

Rev. A00

Instalação e configuração

⚠ ATENÇÃO: Antes de executar o procedimento a seguir, siga as instruções de segurança fornecidas com o servidor blade ou com o gabinete.

Remover o sistema da embalagem

Remova o servidor blade da embalagem ou do gabinete e identifique cada item.

Instalar os trilhos e o gabinete

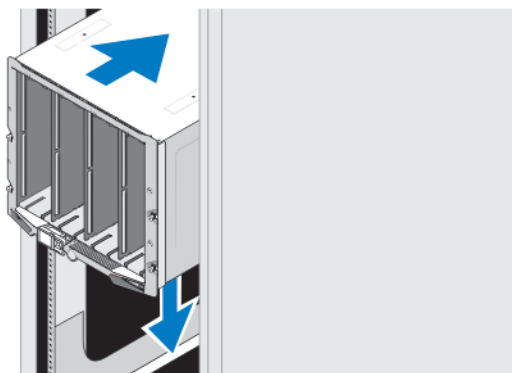


Figura 1. Instalar o gabinete no rack

Monte os trilhos e instale o gabinete no rack, seguindo as instruções de segurança e as instruções de instalação do rack fornecidas com o gabinete.

Instalar um compartimento no gabinete

✍ NOTA: Este procedimento se aplica apenas ao PowerEdge M420.

Um compartimento contém até quatro servidores blade de um quarto de altura para poder funcionar como um sistema. Dependendo do seu pedido, o compartimento pode ser enviado com os blades já pré-instalados.

⚠ CUIDADO: Tenha o máximo de cuidado quando você for instalar ou remover o compartimento para evitar danos aos componentes internos. Para garantir a proteção dos componentes eletrônicos internos, siga as diretrizes para descarga eletrostática.



Figura 2. Instalar um compartimento

- ✎ **NOTA:** Antes de instalar ou remover um compartimento do gabinete, verifique se o slot do topo do compartimento (Blade a) está vazio. Você pode instalar um blade no slot do topo (Blade a) após você instalar o compartimento no gabinete.

Remova a tampa alaranjada da alça do compartimento. Insira o compartimento no gabinete e levante a alça do compartimento para prendê-lo no gabinete.

- ✎ **NOTA:** Para garantir o desempenho térmico melhor possível, não troque a tampa do compartimento depois que ele estiver instalado no gabinete. Reinstale a tampa apenas quando o compartimento estiver fora do gabinete.

Instalar um servidor blade de um quarto de altura em um compartimento

- ⚠ **CUIDADO:** Instale uma placa de proteção em todos os slots vazios do servidor blade para manter as condições térmicas adequadas.

Deslize o servidor blade para dentro do compartimento e gire a alavanca para cima para prender o blade no compartimento.

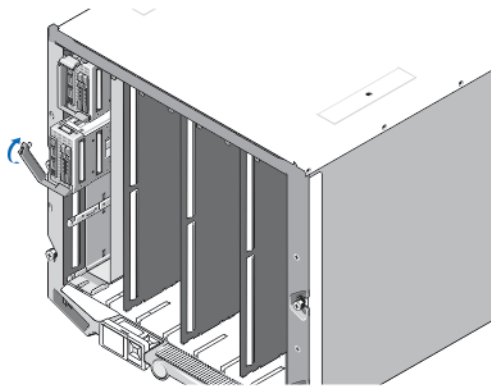


Figura 3. Instalar um servidor blade de um quarto de altura

Instalar um servidor blade de meia altura ou de altura total

⚠ CUIDADO: Instale uma placa de proteção em todos os slots vazios do blade para manter as condições térmicas adequadas.

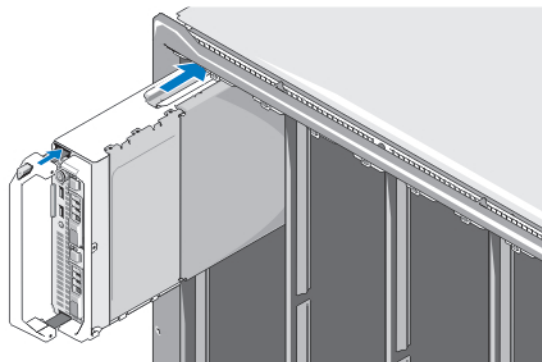


Figura 4. Instalar um servidor blade de meia altura

✍ NOTA: A figura acima mostra a instalação de um servidor blade de meia altura. O procedimento de instalação de um servidor blade de altura total é idêntico ao da instalação de um servidor blade de meia altura.

Começando na parte superior, deslize os servidores blade para dentro do gabinete, na direção da esquerda para a direita. Quando o blade estiver firmemente instalado, a alavanca retorna para a posição fechada.

Conectar os módulos CMC e iKVM

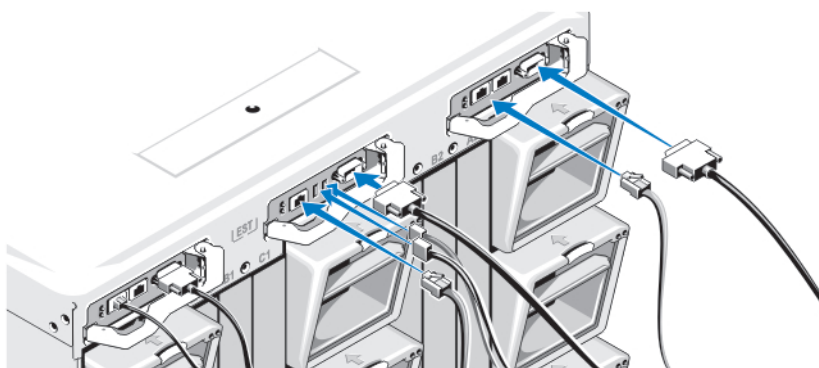


Figura 5. Conectar os módulos

Conecte o cabo serial e o(s) cabo(s) de rede do sistema de gerenciamento ao módulo CMC. Se houver um segundo módulo CMC opcional instalado, conecte-o também.

Conecte o teclado, o mouse e o monitor ao módulo iKVM opcional.

Conectar o sistema à fonte de alimentação

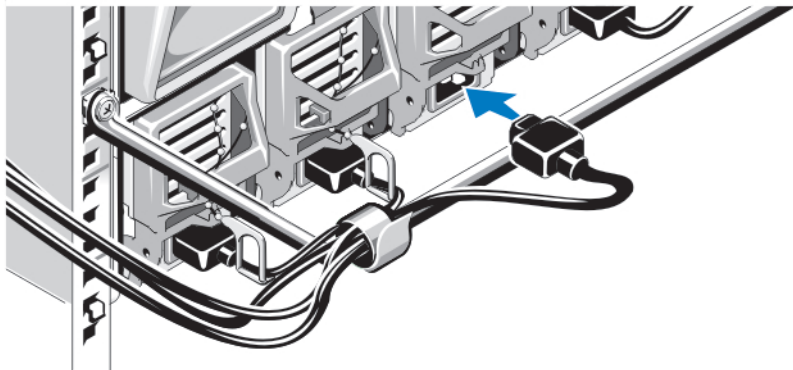


Figura 6. Conectar a fonte de alimentação ao sistema

Conecte os cabos de alimentação do sistema às fontes de alimentação.

△ CUIDADO: Para evitar que os cabos de alimentação sejam desconectados acidentalmente, use o clipe plástico de cada fonte de alimentação para prender o cabo à fonte de alimentação e use a tira de velcro para prender o cabo à barra de alívio de tensão.

△ CUIDADO: Não conecte os cabos de alimentação diretamente à tomada elétrica: você precisa usar uma unidade PDU. Para que o sistema apresente funcionalidade ideal, é necessário um mínimo de três fontes de alimentação.

Conecte a outra extremidade dos cabos de alimentação às fontes de alimentação CA dentro de uma unidade de distribuição de energia (PDU). Para fontes de alimentação CC, conecte a outra extremidade dos cabos à fonte de alimentação de alimentação CC protegida por ramificação.

✍ NOTA: Todas as fontes de alimentação do gabinete precisam ser do mesmo tipo e ter a mesma potência máxima de saída.

✍ NOTA: Fontes de alimentação CC e CA não podem ser misturadas em um compartimento.

Ligar o gabinete

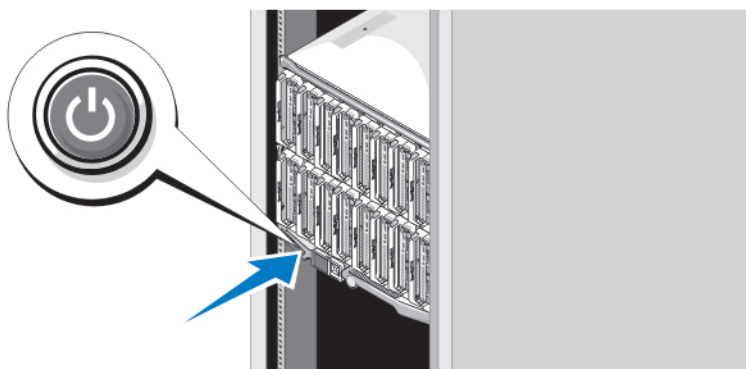


Figura 7. Botão liga/desliga do gabinete

Pressione o botão liga/desliga do gabinete. O indicador de alimentação deve acender.

Ligar os servidores blade

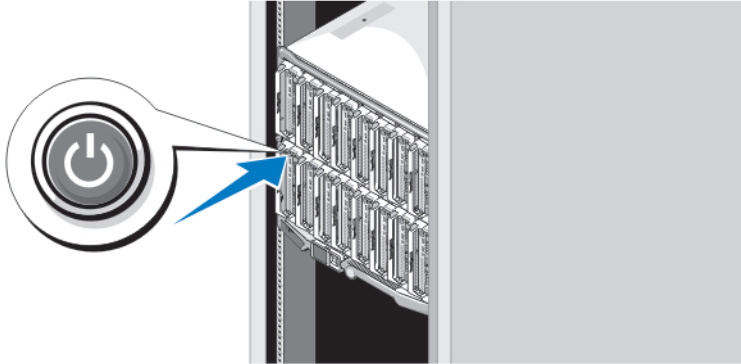



Figura 8. Ligar um servidor blade

Pressione o botão liga/desliga em cada servidor blade ou ligue os servidores blade usando o software de gerenciamento de sistemas.

Concluir a configuração do sistema operacional


Se você tiver adquirido um sistema operacional pré-instalado, consulte a documentação associada. Para instalar o sistema operacional pela primeira vez, consulte a documentação referente à instalação e configuração do sistema operacional. O sistema operacional precisa estar instalado antes de você instalar qualquer hardware ou software que não tenha sido adquirido com o sistema.

 **NOTA:** Consulte dell.com/ossupport para obter as informações mais recentes sobre suporte a sistemas operacionais.

Contrato de licença de software Dell


Antes de usar o sistema, leia o contrato de licença de software Dell fornecido com o sistema. Você precisa considerar as mídias do software Dell instalado como cópia de BACKUP do software instalado no disco rígido do seu sistema. Se você não aceitar os termos do contrato, ligue para o serviço de assistência ao cliente. Para clientes nos EUA, ligue para 800-WWW-DELL (800-999-3355). Os clientes fora dos Estados Unidos deverão visitar o site support.dell.com e selecionar o seu país ou a sua região na parte inferior da página.


Outras informações úteis

 **ATENÇÃO:** Consulte as informações de normalização e segurança fornecidas com o sistema. As informações de garantia podem estar incluídas neste documento ou em um documento separado.

- O Manual do proprietário fornece informações sobre os recursos do sistema e descreve como solucionar problemas e instalar ou trocar componentes do sistema. Este documento está disponível online em dell.com/poweredge manual
- Para acessar os manuais do proprietário e os guias de instalação do hardware Dell EqualLogic, vá para support.equallogic.com.
- A documentação do rack descreve como instalar o sistema no rack, se necessário.

- Qualquer mídia fornecida com o sistema que contenha documentação e ferramentas para a configuração e o gerenciamento do seu sistema, incluindo aquelas relativas ao sistema operacional, software de gerenciamento do sistema, atualizações do sistema e componentes do sistema adquiridos com o mesmo.

 **NOTA:** Verifique sempre se há atualizações disponíveis no site support.dell.com/manuals e leia-as primeiro, pois elas geralmente substituem informações contidas em outros documentos.

 **NOTA:** Ao atualizar o sistema, é recomendável que você faça o download e a instalação do BIOS, dos drivers e do firmware de gerenciamento de sistemas mais recentes do site dell.com/support.

Obter assistência técnica

Se você não entender um dos procedimentos contidos neste guia ou se o sistema não funcionar como o esperado, consulte o *manual do proprietário*. A Dell oferece certificação e treinamento abrangente de hardware. Para obter mais informações, consulte dell.com/training. Este serviço pode não ser oferecido em todos os locais.

Informações da NOM

As informações referentes ao dispositivo descrito neste documento e mostradas a seguir estão de acordo com os requisitos das Normas Oficiais Mexicanas (NOM):

Importador: Dell Inc. de México, S.A. de C.V.
Paseo de la Reforma 2620 -11º Piso
Col. Lomas Altas
11950 México, D.F.


Modelo: BMX01
Tensão de alimentação: 100 VCA a 240 VCA ou -(48-60) VCC
Frequência: 50 Hz/60 Hz ou N/A
Consumo de corrente: 16 A (x6) ou 75 A (x6)

Modelo: FHB
Tensão de alimentação: 12 VCC
Consumo de corrente: 75 A

Modelo: HHB
Tensão de alimentação: 12 VCC
Consumo de corrente: 37 A

Modelo: QHB
Tensão de alimentação: 12 VCC
Consumo de corrente: 35 A

Especificações técnicas

 **NOTA:** Para obter especificações adicionais, consulte o *manual do proprietário* do sistema.

Alimentação — Servidores blade

Bateria de célula tipo moeda

Célula de lítio tipo moeda CR2032 de 3 V


Alimentação — Gabinete

Fonte de alimentação CA/CC (por fonte de alimentação módulo) (2.360 W e 2.700 W)

Potência	2.360 W e 2.700 W
Conector	IEC C20
Dissipação de calor	1205 BTU/h (máxima)
Pico máximo de corrente inicial	Sob condições de linha típicas e na faixa inteira da temperatura ambiente de operação do sistema, o pico de corrente inicial pode atingir 55 A por fonte de alimentação durante 10 ms ou menos.


Fonte de alimentação CA/CC (por módulo de fonte de alimentação) (3.000 W)

Potência	3000 W
Conector	IEC 320
Dissipação de calor	1200 BTU/h (máximo)

 **NOTA:** A dissipação de calor é calculada com base na potência nominal da fonte de alimentação.

Pico máximo de corrente inicial	Em condições normais de tensão de entrada e em toda a gama de operação do ambiente do sistema, a corrente de entrada poderá atingir 55 A por fonte de alimentação por 10 ms ou menos.
---------------------------------	---

Requisitos de tensão do sistema

 **NOTA:** Este sistema é projetado também para se conectar a sistemas de energia para TI com tensão fase a fase não excedendo 230 V.

16 A, 200 VCA a 240 VCA, 50 Hz/60 Hz (fontes de alimentação de 2.360 W e 3.000 W)

16 A, 100 VCA a 240 VCA, 50 Hz/60 Hz (fonte de alimentação de 2.700 W)


Fonte de alimentação CC/CC (por módulo de fonte de alimentação)

Potência	2700 W
Conector	Molex nº 394260002 na extremidade PSU, conector correspondente Molex nº 39422-0012
Dissipação de calor	1205 BTU/h (máxima)

Pico máximo de corrente inicial	Em condições normais de tensão de entrada e em toda a gama de operação do ambiente do sistema, a corrente de entrada poderá atingir 120 A por fonte de alimentação por 10ms ou menos.
---------------------------------	---

Requisitos de tensão do sistema

75 A, 48 V CC para 60 V CC

 **NOTA:** A dissipação de calor é calculada com base na potência nominal da fonte de alimentação.

Características físicas — Servidores blade

PowerEdge M915

Altura	38,5 cm (15,2 pol.)
Largura	5 cm (2 pol.)
Profundidade	48,6 cm (19,2 pol.)
Peso (máximo)	12,7 kg (28 lb)

PowerEdge M910

Altura	38,5 cm (15,2 pol.)
Largura	5 cm (2 pol.)
Profundidade	48,6 cm (19,2 pol.)
Peso (máximo)	13,1 kg (29 lb)

PowerEdge M820

Altura	38,5 cm (15,2 pol.)
Largura	5 cm (2 pol.)
Profundidade	48,6 cm (19,2 pol.)
Peso (máximo)	14,5 kg (31,9 lb)

PowerEdge M710 e M610x

Altura	38,5 cm (15,2 pol.)
Largura	5 cm (2 pol.)
Profundidade	48,6 cm (19,2 pol.)
Peso (máximo)	11,1 kg (24,5 pol.)

PowerEdge M710HD e M620

Altura	18,9 cm (7,4 pol.)
Largura	5 cm (2 pol.)
Profundidade	48,6 cm (19,2 pol.)
Peso (máximo)	7,4 kg (16,3 lb)

PowerEdge M610

Altura	18,9 cm (7,4 pol.)
Largura	5 cm (2 pol.)
Profundidade	48,6 cm (19,2 pol.)
Peso (máximo)	5,2 kg a 6,4 kg (11,5 lb a 14,0 lb)

PowerEdge M520

Altura	18,9 cm (7,4 pol.)
Largura	5 cm (2 pol.)
Profundidade	48,6 cm (19,2 pol.)
Peso (máximo)	6,4 kg (14,1 lb)

Características físicas — Servidores blade

PowerEdge M420

Compartimento

Altura	39,5 cm (15,6 pol.)
Largura	5 cm (2 pol.)
Profundidade	44,3 cm (17,4 pol.)
Peso	3,00 kg (6,61 lb)

Blade

Altura	9,75 cm (3,8 pol.)
Largura	5 cm (2 pol.)
Profundidade	45,8 cm (18 pol.)
Peso (máximo)	2,30 kg (5,07 lb)

Características físicas — Gabinete

Altura	44 cm (17,3 pol.)
Largura	44,7 cm (17,6 pol.)
Profundidade	75,5 cm (29,7 pol.)
Peso (máximo)	200,5 kg (442 lb)
Peso (vazio)	44,6 kg (98,1 lb)

Requisitos ambientais



NOTA: Para obter informações adicionais sobre os requisitos ambientais para configurações específicas do sistema, visite o site dell.com/environmental_datasheets.

Temperatura:

Gradiente máximo de temperatura (de operação e de armazenamento)	20°C/h (36 °F/h)
Limites de temperatura de armazenamento	-40 °C a 65 °C (-40 °F a 149 °F)

Temperatura (de operação contínua)

Faixas de temperatura (para altitudes menores que 950 m ou 3117 pés)	10°C a 35°C (50 °F a 95 °F) sem a incidência de luz solar direta sobre o equipamento
Faixa de umidade porcentual	10% a 80% de umidade relativa com ponto de orvalho máximo de 26°C (78.8 °F).

Umidade relativa

De armazenamento	5% a 95% de umidade relativa com ponto de orvalho máximo de 33°C (91 °F). A atmosfera precisa ser sem condensação o tempo todo.
------------------	---

Vibração máxima

De operação	0,26 g _{RMS} , de 5 Hz a 350 Hz (todas as orientações de operação)
-------------	---

Requisitos ambientais

De armazenamento 1,87 g_{RMS}, de 10 Hz a 500 Hz por 15 min (todos os seis lados testados)

Choque máximo

De operação Um pulso de choque no eixo z positivo de 31 g por 2,6 ms em todas as orientação operacionais.

De armazenamento Seis pulsos de choque aplicados consecutivamente nos eixos x, y e z positivos e negativos (um pulso de cada lado do sistema) de 71 G por até 2 ms.

Altitude máxima

De operação 3048 m (10.000 pés).

De armazenamento 12.000 m (39.370 pés).


Varição do valor nominal em função da altitude de operação

Até 35°C (95 °F) Temperatura máxima reduzida em 1 °C/300 m (1 °F/547 pés) acima de 950 m (3.117 pés).

35°C a 40°C (95 °F a 104 °F) A temperatura máxima é reduzida em 1 °C/175 m (1 °F/319 pés) acima de 950 m (3.117 pés).


40°C a 45°C (104 °F a 113 °F) A temperatura máxima é reduzida em 1 °C/125 m (1 °F/228 pés) acima de 950 m (3.117 pés).


Contaminação por partículas

 **NOTA:** Esta seção define os limites para ajudar a evitar danos e/ou falha por contaminação gasosa ou contaminação de particulados aos equipamentos de TI. Se for determinado que os níveis de contaminação gasosa ou de contaminação de particulados estiver além dos limites especificados abaixo e que este for o motivo de danos e/ou falhas no seu equipamento, poderá ser necessário que você corrija as condições ambientais que estão causando estes problemas. A correção das condições ambientais é responsabilidade do cliente.

Filtragem de ar


Filtragem de ar para data center de Classe 8 conforme definida na ISO 14644-1 com limite superior de confiança de 95%.

 **NOTA:** Aplica-se apenas a ambientes de data center. Os requisitos de filtragem de ar não se aplicam a equipamento de TI projetado para ser usado fora de um data center, em ambientes como escritórios ou fábricas.


 **NOTA:** O ar que entra no data center precisa ter filtragem MERV11 ou MERV13.

Poeira condutiva

O ar precisa estar livre de poeira condutiva, partículas de zinco ou outras partículas condutivas.

 **NOTA:** Aplica-se tanto a ambientes de data center como a ambientes que não sejam de data center.

Poeira corrosiva

 **NOTA:** Aplica-se tanto a ambientes de data center como a ambientes que não sejam de data center.

- O ar precisa estar livre de poeira corrosiva.
- A poeira residual presente no ar precisa ter um ponto de deliquescência menor que 60% de umidade relativa.

Contaminação gasosa

 **NOTA:** Níveis máximos de contaminantes corrosivos medidos a $\leq 50\%$ de umidade relativa

Requisitos ambientais

Taxa de corrosão do cupom de cobre	<300 Å/mês para Classe G1 conforme definido pela ANSI/ISA71.04-1985.
Taxa de corrosão do cupom de prata	<200 Å/mês conforme definido pela AHSRAE TC9.9.